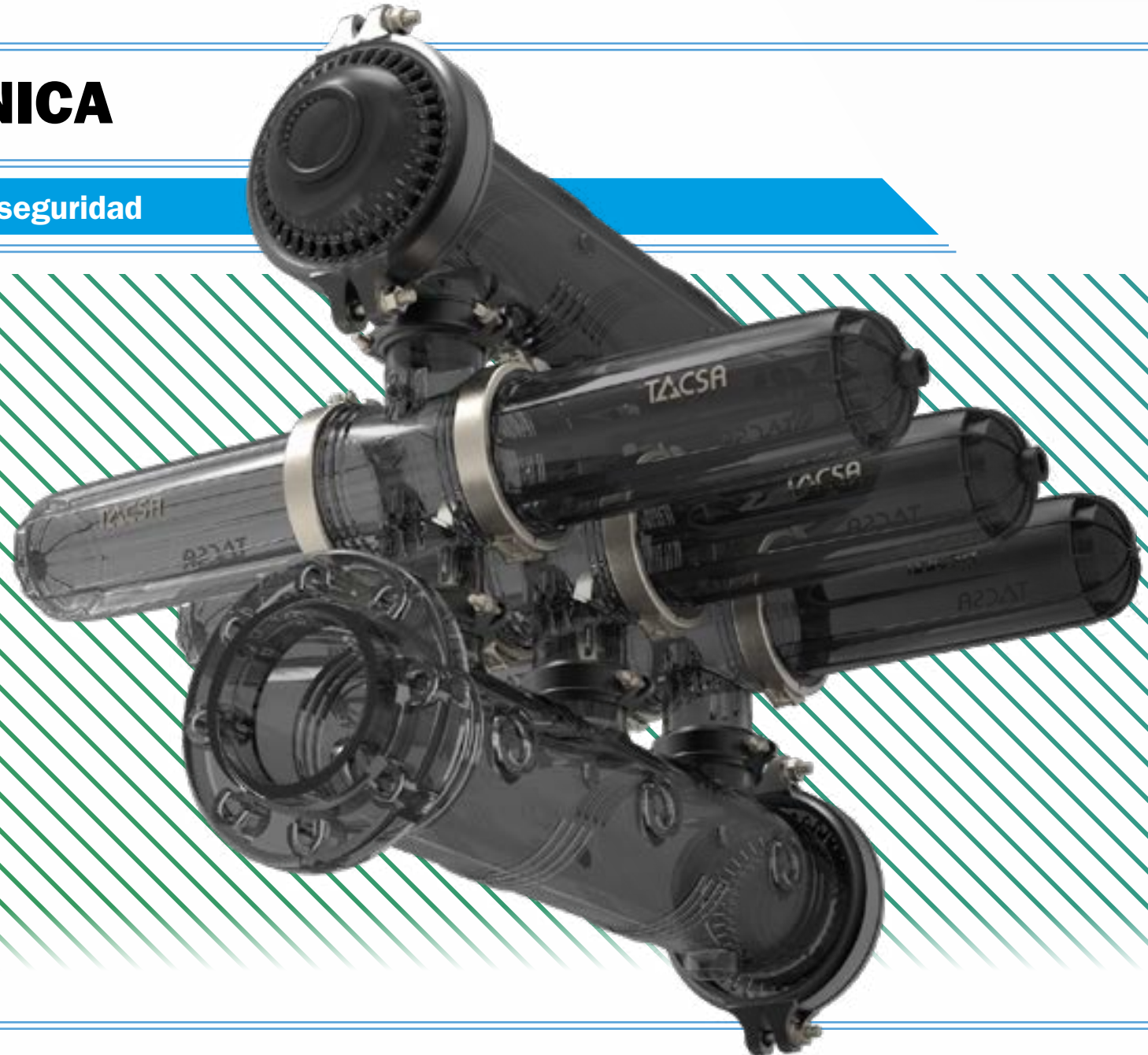


FICHA **TÉCNICA**

Filtros de anillas de seguridad





FILTRO ANILLAS MANUAL SIMPLE

Producto Certificado
Unidad de Venta: Unitario

Código **41000 - 12505**

medida / unión

Conexión
A 3" / vic
B 3" / bsp
C 3" / vic

E 3/4" / bsp

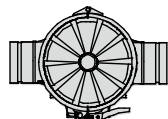
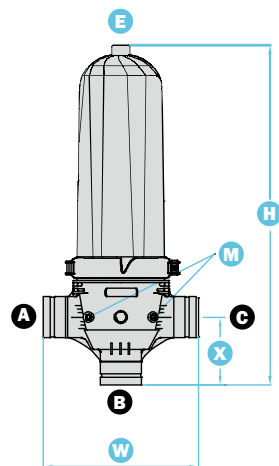
Tamaño
M 1/4" / bsp

H 729

W 337

X 148

Peso (Kg) 9.3



FILTRO ANILLAS MANUAL DOBLE

Producto Certificado
Unidad de Venta: Unitario

Código **41000 - 12506**

medida / unión

Conexión
A 4" / vic
B 4" / vic
C -

E 3/4" / bsp

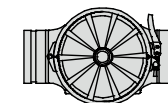
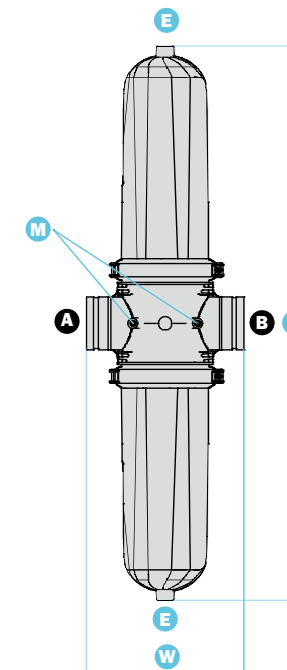
Tamaño
M 1/4" / bsp

H 1200

W 341

X -

Peso (Kg) 22



Modelo	Flujo máximo	Superficie de filtrado (cm ²)	Presión máxima
--------	--------------	---	----------------

	Li/min		bares	psi
41000 - 12505	1083	1730	10	145
41000 - 12506	1666	3460	10	145

FILTRO ANILLA SEGURIDAD TACSA

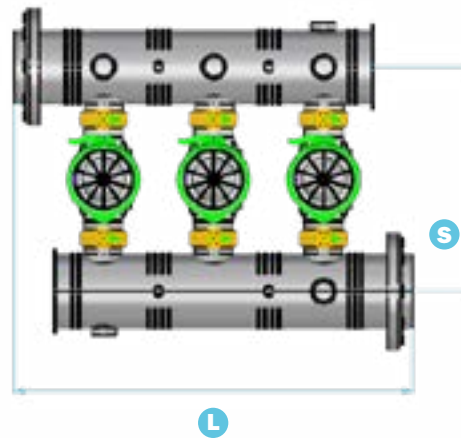
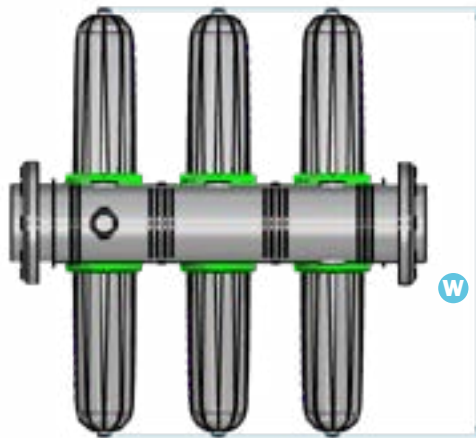
Producto Certificado

Unidad de Venta: Unitario



Dimensiones (mm)

Código	Modelo	Manifold	L	W	S
41000 - 12515	3"x 1	4"	518	1198	650
41000 - 12510	3"x 2	4"	838	1198	650
41000 - 12503	3"x 2	6"	838	1198	650
41000 - 12501	3"x 3	6"	1158	1198	650
41000 - 12502	4"x 2	8"	838	1198	650
41000 - 12504	4"x 3	8"	1158	1198	650





TACSA

ventas@tagleycia.com

(02) 257 88 000

(02) 294 93 626

Visite nuestra web:

